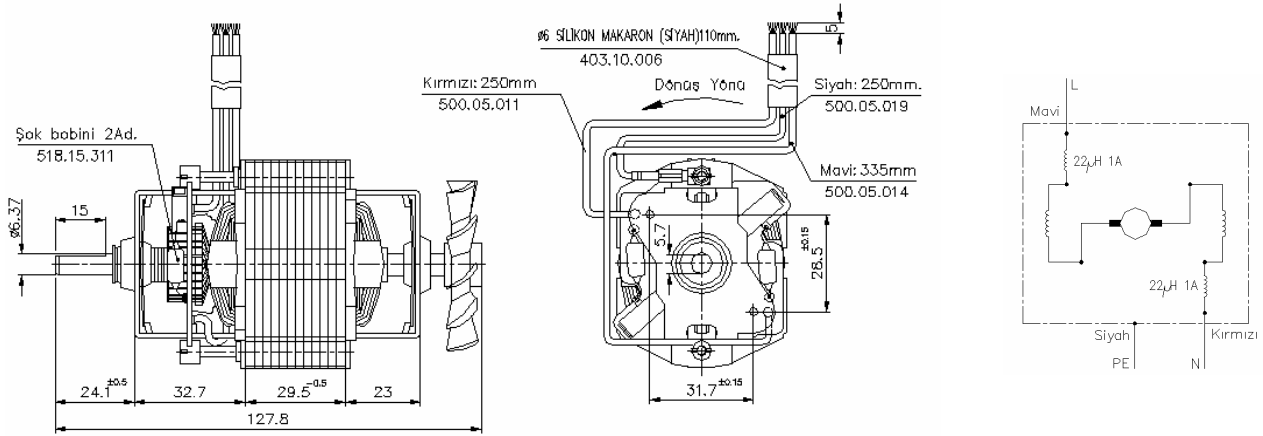
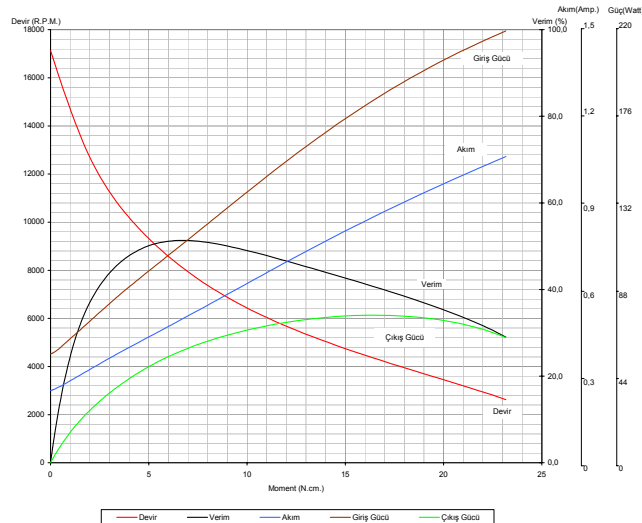


- Koruma sınıfı: I
- İzolasyon sınıfı: F.
- Motor mili: Ck45 yatak yerleri ısıl işlemlili.
- Parazit giderici: 22 μ H 1A şok bobini
- Kablolar: H03VV-F 0.50mm² VDE onaylı.
- Yataklar: Sinter Bronz.

Universal Motor (BM74A 974.10.001)



MOTOR TİPİ	MOTOR KODU	TEST VOLT. (V)	TEST FREQ. (Hz)	MOTOR PERFORMANS DEĞERLERİ													
				Yüksüz Halde		Kilitli Halde		Maximum Verim Şartlarında				Maximum Güç Şartlarında					
				Devir (RPM)	Akım (Amp)	Moment (Ncm)	Akım (Amp)	Moment (Ncm)	Devir (RPM)	Akım (Amp)	Verim (%)	Çıkış Gücü (W)	Moment (Ncm)	Devir (RPM)	Akım (Amp)	Verim (%)	Çıkış Gücü (W)
BM74A	974.10.001	230	50	17124	0.25	25.83	1.073	6.72	8104	0.499	51.34	57.06	16.48	4343	0.853	40.64	74.95



Dipnot:

- Yukarıdaki teknik değerler sadece bilgi amaçlı verilmiştir. BALKAN MOTOR A.Ş. bu değerler üzerinde değişiklik yapmakta serbesttir.
- BALKAN MOTOR A.Ş. müşteri talepleri doğrultusunda ürün üzerinde istenilen değişiklikleri yerine getirebilir.

BALKAN MOTOR SANAYİ VE TİCARET A.Ş.

Yeni Bosna Sanayi Caddesi No:21 34530 Bahçelievler/İstanbul/TÜRKİYE

Tel: +90 (212) 551 01 00 (7 Lines) Fax: +90 (212) 551 31 67 www.balkanmotor.com e-mail: balkan@balkanmotor.com



Quality management system
ISO 9001

- Customer focus
- Customer satisfaction
- Continuous improvement
- System/process effectiveness

ID 15 100 53007