

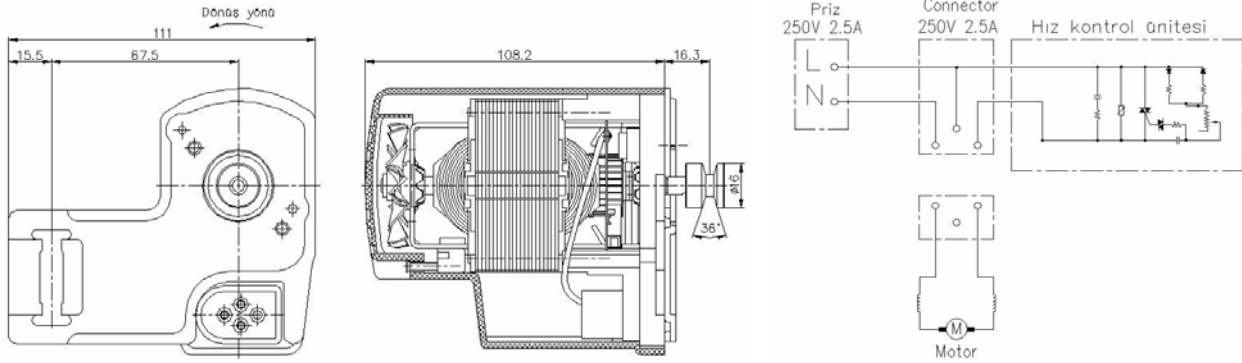


**BALKAN
MOTOR**
SANAYİ VE TİCARET A.Ş.

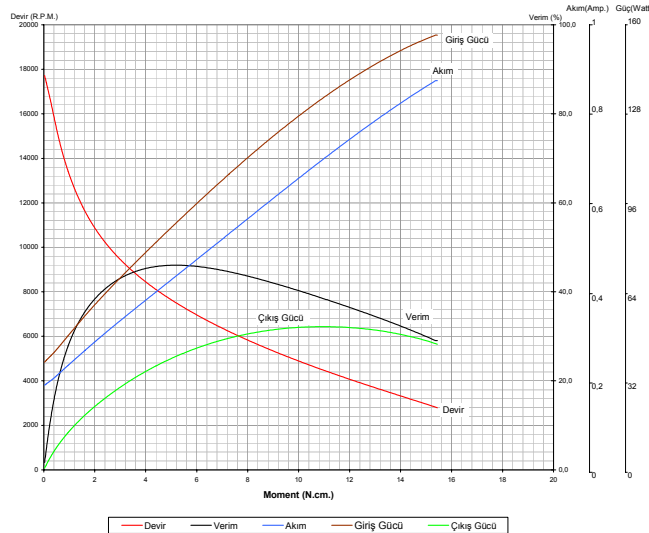
Since 1953

Her model dikiş makinesine takılabilir. Yağlama gerektirmez. Motorunuzu pedal kontrolü ile istediğiniz devirde çalıştırabilirsiniz. Sessiz ve titreşimsiz çalışır. Çalışırken radyo ve televizyonu etkilemez.

Universal Ev Tipi Dikiş Makinesi Motoru (BM02 902.15.106)



| MOTOR TİPİ | MOTOR KODU | TEST VOLT. (V) | TEST FREK. (Hz) | MOTOR PERFORMANS DEĞERLERİ | | | | | | | | | | | | | |
|------------|------------|----------------|-----------------|----------------------------|------------|--------------|---------------|--------------|-------------|---------------------------|-----------|----------------|--------------|-------------------------|------------|-----------|----------------|
| | | | | Yüksüz Halde | | | Kilitli Halde | | | Maximum Verim Şartlarında | | | | Maximum Güç Şartlarında | | | |
| | | | | Devir (RPM) | Akım (Amp) | Moment (Ncm) | Akım (Amp) | Moment (Ncm) | Devir (RPM) | Akım (Amp) | Verim (%) | Çıkış Gücü (W) | Moment (Ncm) | Devir (RPM) | Akım (Amp) | Verim (%) | Çıkış Gücü (W) |
| BM02P | 902.15.106 | 220 | 50 | 17717 | 0.19 | 17.78 | 0.875 | 5.17 | 7519 | 0.435 | 45.98 | 40.74 | 10.95 | 4491 | 0.697 | 38.53 | 51.49 |



Dipnot:

- Yukarıdaki teknik değerler sadece bilgi amaçlı verilmiştir. BALKAN MOTOR A.Ş. bu değerler üzerinde değişiklik yapmakta serbesttir.
- BALKAN MOTOR A.Ş. müşteri talepleri doğrultusunda ürün üzerinde istenilen değişiklikleri yerine getirebilir.

BALKAN MOTOR SANAYİ VE TİCARET A.Ş.

Yenişehir Sanayi Caddesi No:21 34530 Bahçelievler/İstanbul/TÜRKİYE

Tel: +90 (212) 551 01 00 (7 Lines) Fax: +90 (212) 551 31 67 www.balkanmotor.com.tr e-mail: balkan@balkanmotor.com.tr



DIN EN ISO 9001 : 2000
Zertifikat 15 100 53007