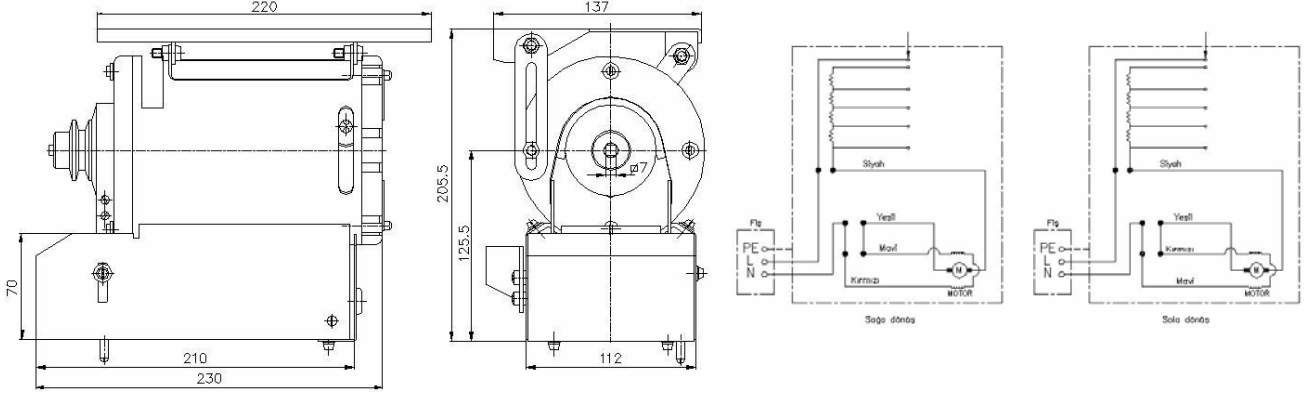




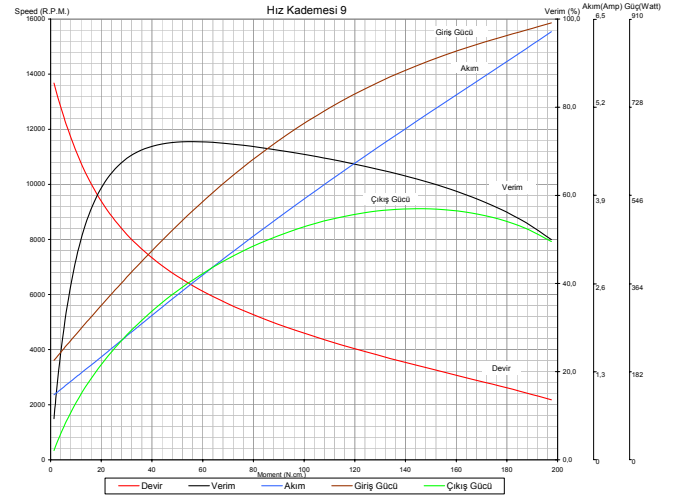
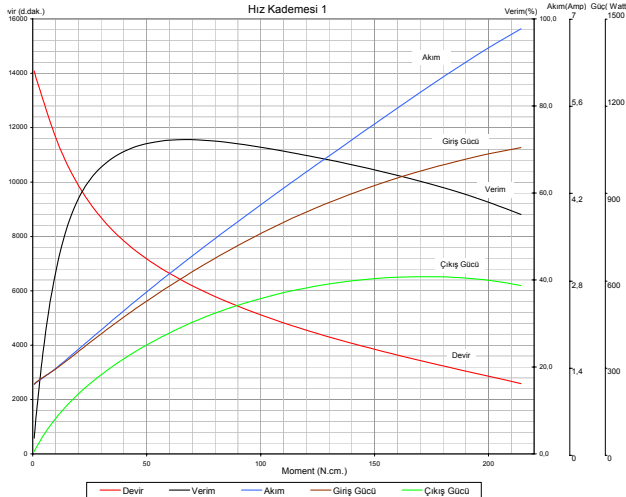
Tip : BM 12A

- Koruma sınıfı: I
- İzolasyon sınıfı: B
- Motor mili: C 1050
- Kablolar:H05VV-F 3G 1mm²
- Yataklar: Ön: Rulman 6000 ZZ
Arka: Sinter Demir.

Sanayi Dikiş Makinesi Motoru



MOTOR TİPİ	MOTOR KODU	TEST VOLT. (V)	TEST FREK. (Hz)	DÖNÜŞ YÖNÜ	HIZ KADEMESİ	MOTOR PERFORMANS DEĞERLERİ													
						Yüksüz Halde		Kilitli Halde		Maximum Verim Şartlarında				Maximum Güç Şartlarında					
						Devir (RPM)	Akım (Amp)	Moment (Ncm)	Akım (Amp)	Moment (Ncm)	Devir (RPM)	Akım (Amp)	Verim (%)	Çıkış Gücü (W)	Moment (Ncm)	Devir (RPM)	Akım (Amp)	Verim (%)	Çıkış Gücü (W)
BM12A	912.41.001	220	50	SAĞ	1	14115	1.117	247.01	6.839	66.97	6319	3.101	72.24	443.2	172.09	3393	5.868	62.41	611.49
				Mavi+Yeşil	3	13659	1.037	218.4	6.303	63.81	6089	2.899	72.89	406.95	155.65	3368	5.295	64.01	548.96
				SOL	8	13376	0.905	206.03	5.888	54.37	6019	2.487	71.47	342.75	130.19	3430	4.549	63.49	467.7
				Yeşil+Kırmızı	9	13912	0.941	218.43	6.496	55.8	6336	2.603	72.2	370.3	145.31	3408	5.017	63.58	518.59



Dipnot:

- Yukarıdaki teknik değerler sadece bilgi amaçlı verilmiştir.BALKAN MOTOR A.Ş. bu değerler üzerinde değişiklik yapmakta serbesttir.
- BALKAN MOTOR A.Ş. müşteri talepleri doğrultusunda ürün üzerinde istenilen değişiklikleri yerine getirebilir.

BALKAN MOTOR SANAYİ VE TİCARET A.Ş.

Yenibosna Sanayi Caddesi No:21 34530 Bahçelievler/İstanbul/TÜRKİYE

Tel:+90 (212)551 01 00 (7 Lines) Fax: +90 (212) 551 31 67 www.balkanmotor.com.tr e-mail: balkan@balkanmotor.com.tr



DIN EN ISO 9001 : 2000
Zertifikat 15 100 53007