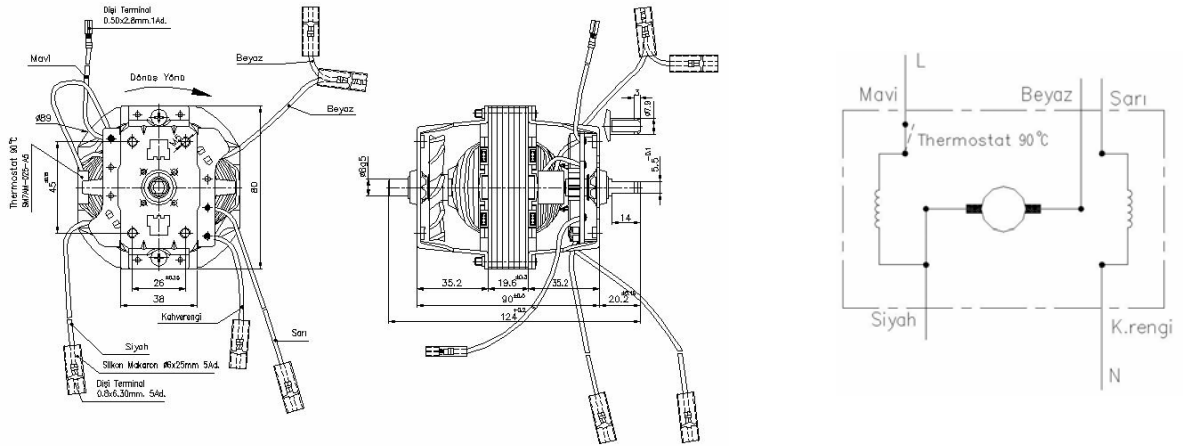


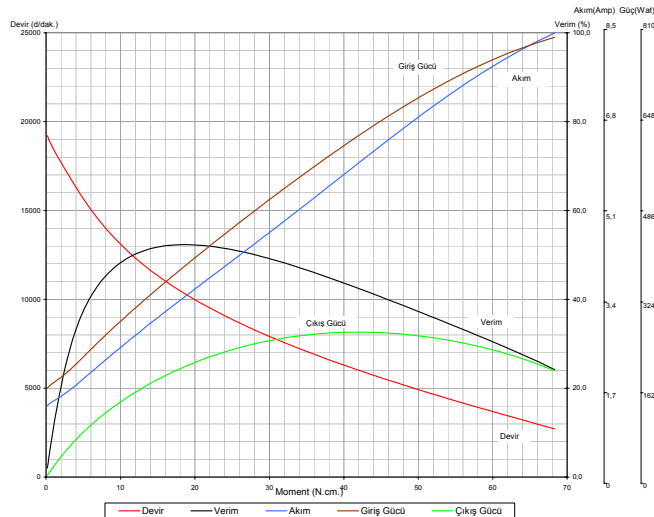


- Koruma sınıfı: 0
- İzolasyon sınıfı: F
- Motor mili: Ck 45.
- Termal Koruyucu: 90° on/off
- Kablolar: 18AWG 105°C 600V
- Yataklar: Sinter Bronz.

Universal Motor 120V (BM64L 964.94.006)



MOTOR TİPİ	MOTOR KODU	TEST VOLT. (V)	TEST FREK. (Hz)	MOTOR PERFORMANS DEĞERLERİ													
				Yüksüz Halde		Kilitli Halde		Maximum Verim Şartlarında				Maximum Güç Şartlarında					
				Devir (RPM)	Akım (Amp)	Moment (Ncm)	Akım (Amp)	Moment (Ncm)	Devir (RPM)	Akım (Amp)	Verim (%)	Çıkış Gücü (W)	Moment (Ncm)	Devir (RPM)	Akım (Amp)	Verim (%)	Çıkış Gücü (W)
BM64L	964.94.006	120	50	19291	1.357	80.11	8.549	18.6	10326	3.448	52.33	201.17	42.03	6006	6.015	42.43	264.35



Dipnot:

- Yukarıdaki teknik değerler sadece bilgi amaçlı verilmiştir. BALKAN MOTOR A.Ş. bu değerler üzerinde değişiklik yapmakta serbesttir.
- BALKAN MOTOR A.Ş. müşteri talepleri doğrultusunda ürün üzerinde istenilen değişiklikleri yerine getirebilir.

BALKAN MOTOR SANAYİ VE TİCARET A.Ş.

Yenibosna Sanayi Caddesi No:21 34530 Bahçelievler/İstanbul/TÜRKİYE

Tel:+90 (212)551 01 00 (7 Lines) Fax: +90 (212) 551 31 67 www.balkanmotor.com.tr e-mail: balkan@balkanmotor.com.tr.

