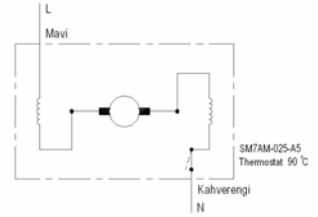
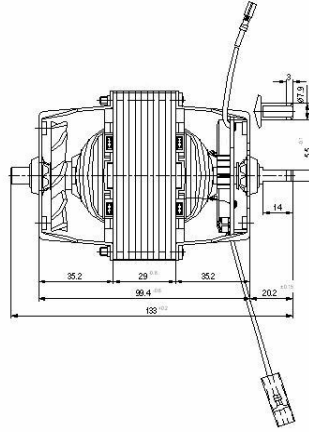
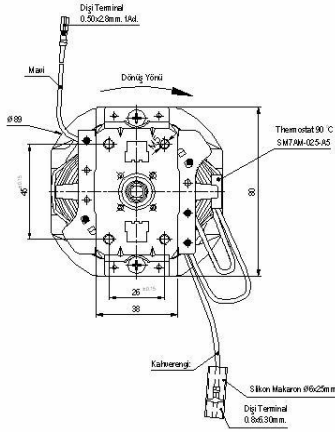
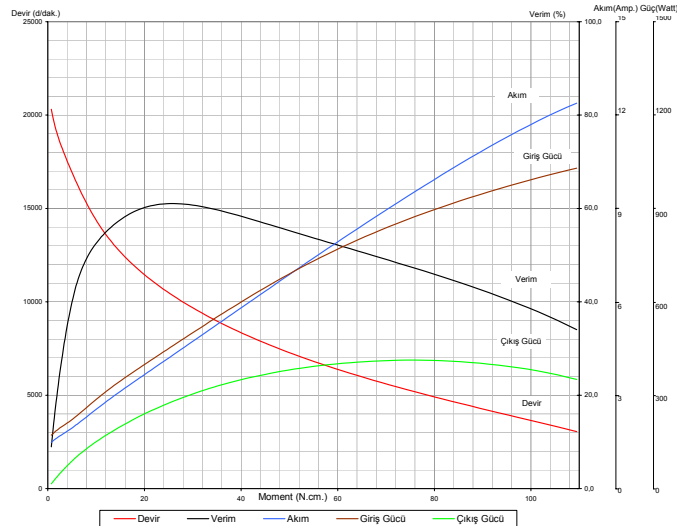


- Koruma sınıfı: 0
- İzolasyon sınıfı: F
- Motor mili: Ck 45.
- Termal Koruyucu: 90° on/off
- Kablolar: 18AWG 105°C 600V
- Yataklar: Sinter Bronz.

## Universal Motor 120V (BM64X 964.94.012)



MOTOR TİPİ	MOTOR KODU	TEST VOLT. (V)	TEST FREQ. (Hz)	MOTOR PERFORMANS DEĞERLERİ													
				Yüksüz Halde			Kilitli Halde		Maximum Verim Şartlarında				Maximum Güç Şartlarında				
				Devir (RPM)	Akım (Amp)	Moment (Ncm)	Akım (Amp)	Moment (Ncm)	Devir (RPM)	Akım (Amp)	Verim (%)	Çıkış Gücü (W)	Moment (Ncm)	Devir (RPM)	Akım (Amp)	Verim (%)	Çıkış Gücü (W)
BM64X	964.94.012	120	50	20509	1.465	131.53	12.434	25.83	10344	4.286	61.05	279.88	75.2	5238	9.465	47.46	412.54



### Dipnot:

- Yukarıdaki teknik değerler sadece bilgi amaçlı verilmiştir. BALKAN MOTOR A.Ş. bu değerler üzerinde değişiklik yapmakta serbesttir.
- BALKAN MOTOR A.Ş. müşteri talepleri doğrultusunda ürün üzerinde istenilen değişiklikleri yerine getirebilir.

### BALKAN MOTOR SANAYİ VE TİCARET A.Ş.

Yenibosna Sanayi Caddesi No:21 34530 Bahçelievler/İstanbul/TÜRKİYE

Tel:+90 (212)551 01 00 (7 Lines) Fax: +90 (212) 551 31 67 www.balkanmotor.com.tr e-mail: balkan@balkanmotor.com.tr.



DIN EN ISO 9001 : 2000  
Zertifikat 15 100 53007