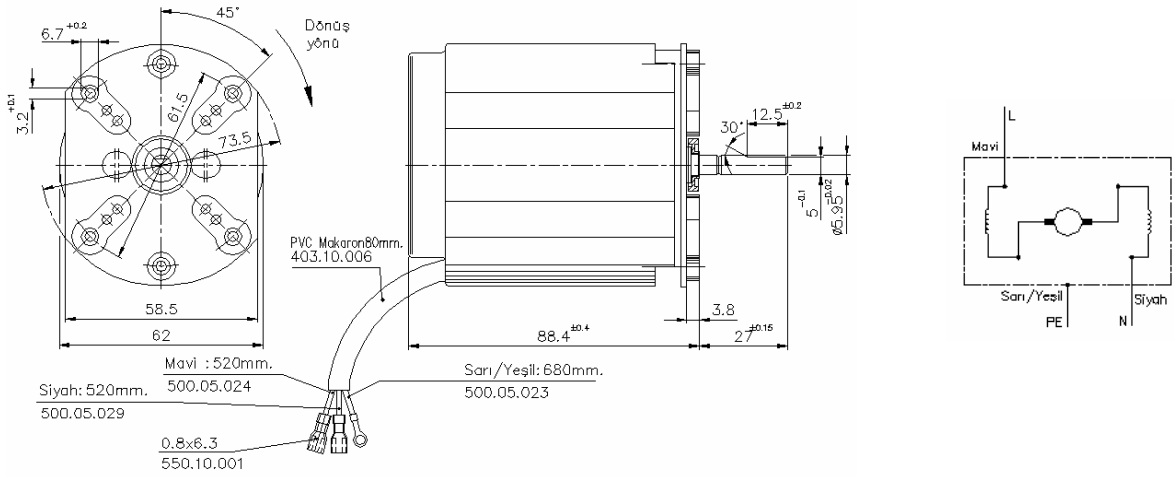


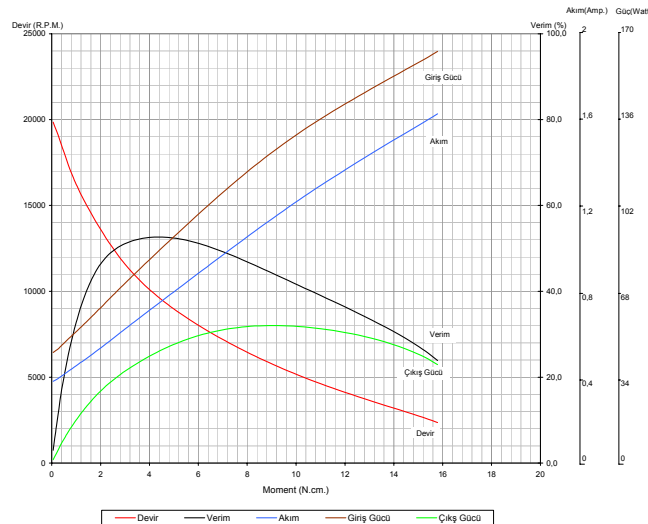


- Koruma sınıfı: I
- İzolasyon sınıfı: B
- Motor mili: 303 Kalite paslanmaz çelik.
- Termal koruyucu: 93°C on/off
- Kablolar: 22AWG 105°C 300V UL onaylı.
- Yataklar: Sinter Bronz.

## Universal Motor (BM71B 971.10.002)



| MOTOR TIPI | MOTOR KODU | TEST VOLT. (V) | TEST FREK. (Hz) | MOTOR PERFORMANS DEĞERLERİ |            |               |            |                           |             |            |           |                         |              |             |            |           |                |
|------------|------------|----------------|-----------------|----------------------------|------------|---------------|------------|---------------------------|-------------|------------|-----------|-------------------------|--------------|-------------|------------|-----------|----------------|
|            |            |                |                 | Yüksüz Halde               |            | Kilitli Halde |            | Maximum Verim Şartlarında |             |            |           | Maximum Güç Şartlarında |              |             |            |           |                |
|            |            |                |                 | Devir (RPM)                | Akım (Amp) | Moment (Ncm)  | Akım (Amp) | Moment (Ncm)              | Devir (RPM) | Akım (Amp) | Verim (%) | Çıkış Gücü (W)          | Moment (Ncm) | Devir (RPM) | Akım (Amp) | Verim (%) | Çıkış Gücü (W) |
| BM71B      | 971.10.002 | 120            | 50              | 20053                      | 0.379      | 16.78         | 1.64       | 4.38                      | 9644        | 0.744      | 52.65     | 44.23                   | 9.04         | 5749        | 1.14       | 44.19     | 54.46          |



### Dipnot:

- Yukarıdaki teknik değerler sadece bilgi amaçlı verilmiştir BALKAN MOTOR A.Ş. bu değerler üzerinde değişiklik yapmakta serbesttir.
- BALKAN MOTOR A.Ş. müşteri talepleri doğrultusunda ürün üzerinde istenilen değişiklikleri yerine getirebilir.

### BALKAN MOTOR SANAYİ VE TİCARET A.Ş.

Yenibosna Sanayi Caddesi No:21 34530 Bahçelievler/İstanbul/TÜRKİYE

Tel:+90 (212)551 01 00 (7 Lines) Fax: +90 (212) 551 31 67 www.balkanmotor.com.tr e-mail: balkan@balkanmotor.com.tr.