

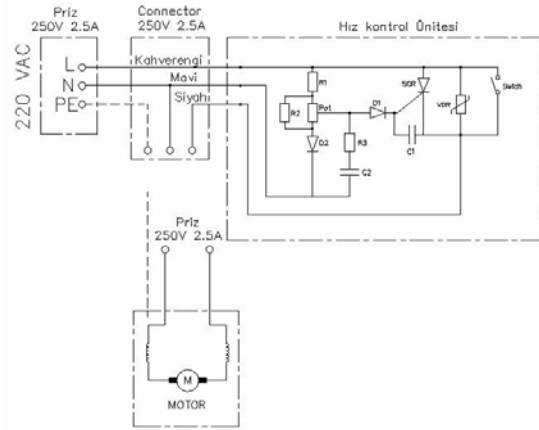
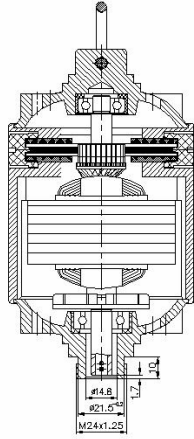


Tip: BM 21A

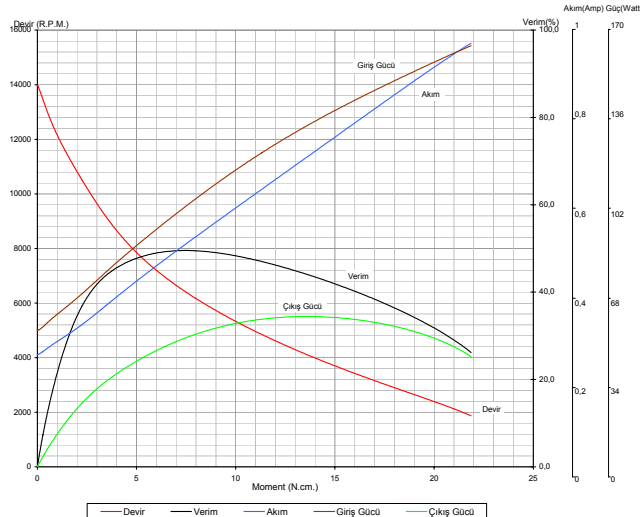
125 WATT,220-230VAC,15.000 d/dk.

Kuyumculuk,kalıpcılık ve diş protez işleri de dahil olmak üzere,tüm uygulamalarda en iyi sonucu elde etmek için BM21A tüm hızlarda yüksek tork ve 15.000 d/dk. kadar yumuşak,kontrollü bir hız ayarı sunar.

Spiral Motor



MOTOR TİPİ	MOTOR KODU	TEST VOLT. (V)	TEST FREK. (Hz)	MOTOR PERFORMANS DEĞERLERİ													
				Yüksüz Halde		Kilitli Halde		Maximum Verim Şartlarında				Maximum Güç Şartlarında					
				Devir (RPM)	Akım (Amp)	Moment (Ncm)	Akım (Amp)	Moment (Ncm)	Devir (RPM)	Akım (Amp)	Verim (%)	Çıkış Gücü (W)	Moment (Ncm)	Devir (RPM)	Akım (Amp)	Verim (%)	Çıkış Gücü (W)
BM21A	921.51.003	220	50	14000	0.257	23.23	0.97	7.45	6426	0.509	49.53	50.13	13.57	4118	0.709	44.1	58.53



Dipnot:

- Yukarıdaki teknik değerler sadece bilgi amaçlı verilmiştir.BALKAN MOTOR A.Ş. bu değerler üzerinde değişiklik yapmakta serbesttir.
- BALKAN MOTOR A.Ş. müşteri talepleri doğrultusunda ürün üzerinde istenilen değişiklikleri yerine getirebilir.

BALKAN MOTOR SANAYİ VE TİCARET A.Ş.

Yenibosna Sanayi Caddesi No:21 34530 Bahçelievler/İstanbul/TÜRKİYE

Tel:+90 (212)551 01 00 (7 Lines) Fax: +90 (212) 551 31 67 www.balkanmotor.com.tr. e-mail: balkan@balkanmotor.com.tr.

