



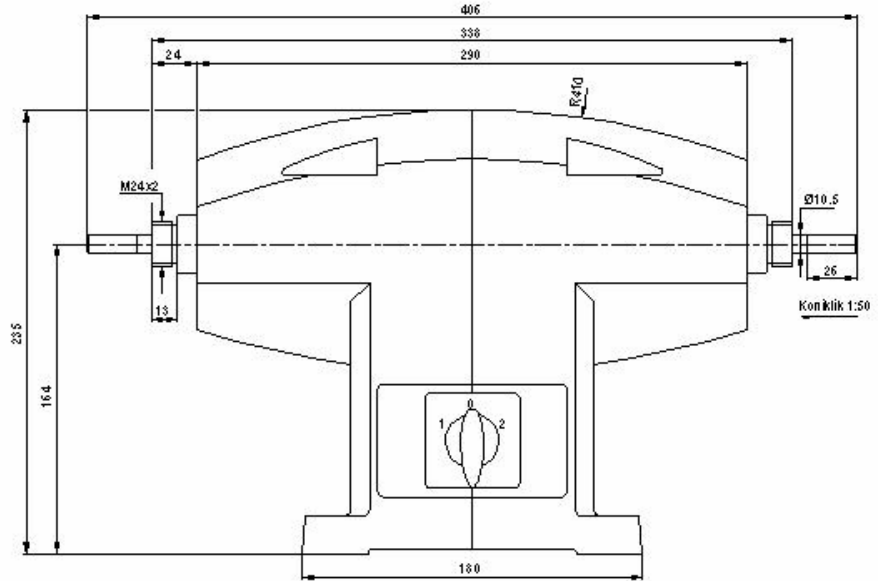
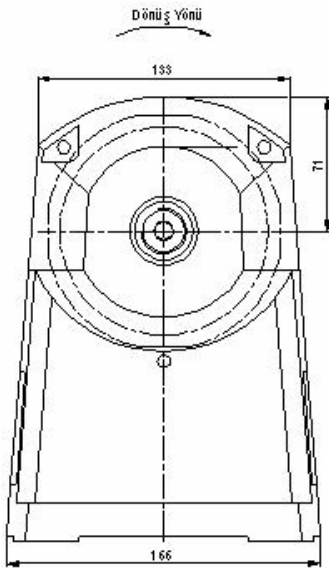
**BALKAN**  
**MOTOR**  
SANAYİ VE TİCARET A.Ş.  
Since 1953



### BM39C,D

- Motor Tipi: 220V~Monofaze İndüksiyon Motoru
- İzolasyon sınıfı: B
- Aksesuar : Konik sol dişli adaptör 1ad.Cr. kaplı Ø8 Silindirik adaptör 1ad. Cr.kaplı
- Motor mili: C 1050 İki ucu 1:50 konik
- Yataklar: Rulman 6201 zz
- Gövde : Alüminyum döküm

**Polisaj Motoru 1/2HP 1400/2800 r.p.m.**  
**1HP 2800 r.p.m.**



MOTOR TİPİ	MOTOR KODU	VOLT. (V)	AKIM (Amp)	GÜÇ (Hp)	FREK. (Hz)	HIZ KADEMESİ	DEVİR (RPM)
BM39C	939.69.003	220	2	1/2	50	1	1400
						2	2800
BM39D	939.69.004	220	4	1	50	—	2800

**Dipnot:**

- Yukarıdaki teknik değerler sadece bilgi amaçlı verilmiştir.BALKAN MOTOR A.Ş. bu değerler üzerinde değişiklik yapmakta serbesttir.
- BALKAN MOTOR A.Ş. müşteri talepleri doğrultusunda ürün üzerinde istenilen değişiklikleri yerine getirebilir.

**BALKAN MOTOR SANAYİ VE TİCARET A.Ş.**

Yeni Bosna Sanayi Caddesi No:21 34530 Bahçelievler/İstanbul/TÜRKİYE

Tel:+90 (212)551 01 00 (7 Lines) Fax: +90 (212) 551 31 67 www.balkanmotor.com.tr e-mail: balkan@balkanmotor.com.tr.



DIN EN ISO 9001 : 2000  
Zertifikat 15 100 53007