



Tip : BM 30A

POMPA

MAX. BASMA YÜKSEKLİĞİ : 30mSS

MAX. DEBİ : 3.4m³ / saat

MAX. EMME DERİNLİĞİ : 6m.

POMPA GÖVDESİ : Alüminyum Döküm

FAN : Prinç

MİL : C 1050 İmalat Çeliği

MOTOR

VOLTAJ : 220V ~ Monofaze

0.75 HP Universal Motor

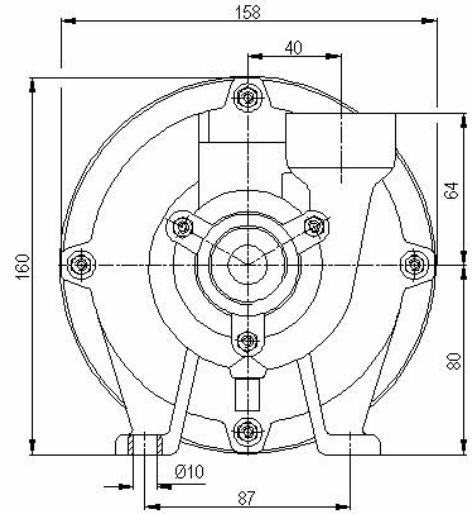
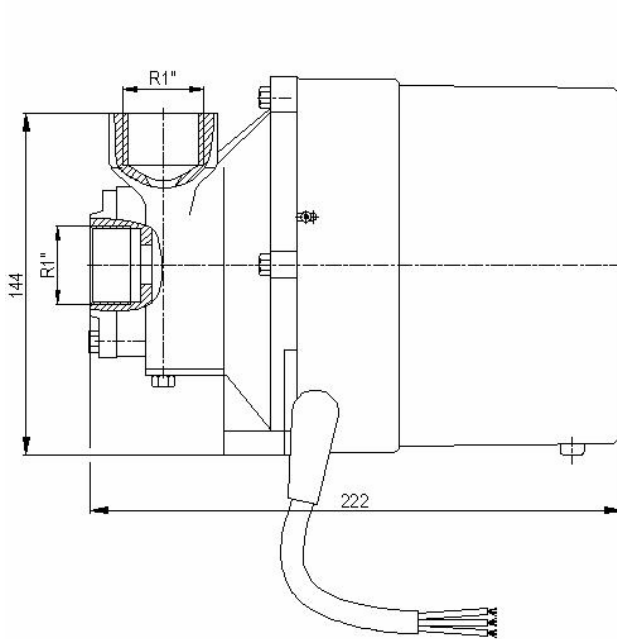
KORUMA SINIFI : IP44

İZOLASYON SINIFI : B

SIZDIRMAZLIK : 10 Bar Mekanik Salmastra

BAKIM : Yağlama Gerekirmez. Uzun Kömür Ömrü

SANTRİFÜJ SU POMPASI



TİP	MOTOR GÜCÜ		DEBİ (m ³ / saat) / (lt / dak.)									GİRİŞ	ÇIKIŞ
			0	0.6	0.9	1.5	2.1	2.4	3	3.3	3.4		
			0	10	15	25	35	40	50	55	65		
HP		KW		TOP. MANOMETRİK YÜK. (mSS)									
BM30A	0.75	0.55	30	27	25	19	17	15	10	7	5	R1"	R1"

Dipnot:

- Yukarıdaki teknik değerler sadece bilgi amaçlı verilmiştir BALKAN MOTOR A.Ş. bu değerler üzerinde değişiklik yapmakta serbesttir.
- BALKAN MOTOR A.Ş. müşteri talepleri doğrultusunda ürün üzerinde istenilen değişiklikleri yerine getirebilir.

BALKAN MOTOR SANAYİ VE TİCARET A.Ş.

Yenibosna Sanayi Caddesi No:21 34530 Bahçelievler/İstanbul/TÜRKİYE

Tel:+90 (212)551 01 00 (7 Lines) Fax: +90 (212) 551 31 67 www.balkanmotor.com.tr e-mail: balkan@balkanmotor.com.tr

