



Tip : BM 33A

POMPA

MAX. BASMA YÜKSEKLİĞİ : 70mSS

MAX. DEBİ : 2.4m³ / saat

MAX. EMME DERİNLİĞİ : 35m.

POMPA GÖVDESİ : GG 22 Döküm

FAN : Noryl

MİL : X20Cr13 Paslanmaz Çelik

MOTOR

VOLTAJ : 220V ~ Monofaze

1HP İndüksiyon Motoru

KORUMA SINIFI : IP44

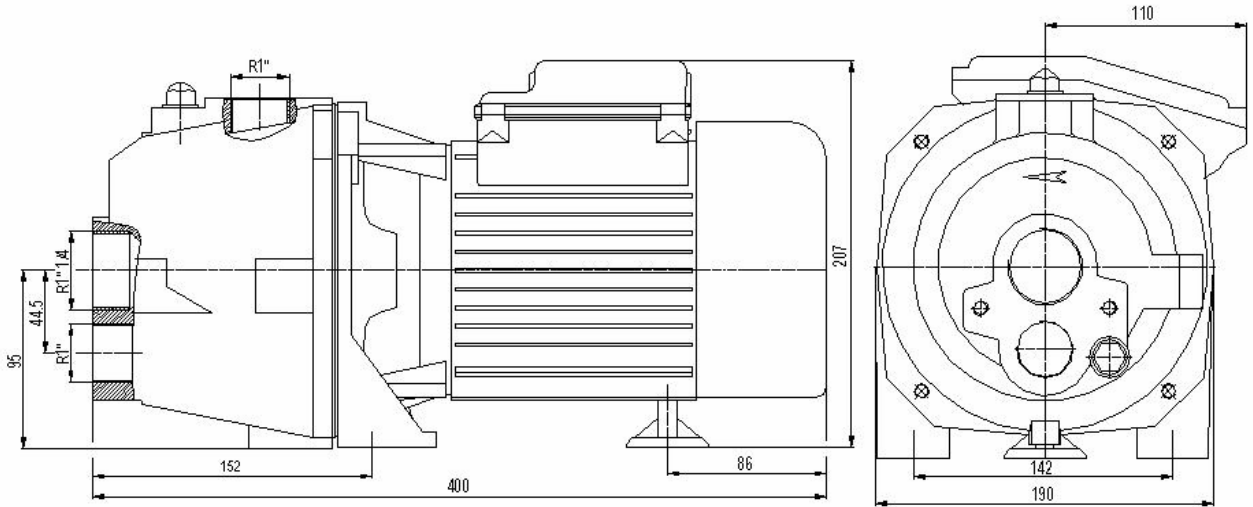
İZOLASYON SINIFI : B

SIZDIRMAZLIK : 10 Bar Mekanik

Salmastra

BAKIM : Yağlama Gerektirmez.

EJEKTÖRLÜ DERİN KUYU SU POMPASI



TİP	MOTOR GÜCÜ HP KW		EMME YÜK. m.	DEBİ (m ³ / saat) / (lt / dak.)								GİRİŞ	ÇIKIŞ	
				0	0.3	0.6	0.9	1.2	1.5	1.8	2.1			2.4
				0	5	10	15	20	25	30	35			40
BM33A	1	0.75		TOP. MANOMETRİK YÜK. (mSS)								R1"1/4	R1"	
			10	57	42	39	32	27	20	14	10			5
			20	46	30	19	12	9	5					
			30	36	25	10	5							
			35	31	13	5								

Dipnot:

• Yukarıdaki teknik değerler sadece bilgi amaçlı verilmiştir BALKAN MOTOR A.Ş. bu değerler üzerinde değişiklik yapmaktan serbestir.

• BALKAN MOTOR A.Ş. müşteri talepleri doğrultusunda ürün üzerinde istenilen değişiklikleri yerine getirebilir.

BALKAN MOTOR SANAYİ VE TİCARET A.Ş.

Yenibosna Sanayi Caddesi No:21 34530 Bahçelievler/İstanbul/TÜRKİYE

Tel:+90 (212)551 01 00 (7 Lines) Fax: +90 (212) 551 31 67 www.balkanmotor.com.tr e-mail: balkan@balkanmotor.com.tr