



**BALKAN  
MOTOR**  
SANAYİ VE TİCARET A.Ş.  
Since 1953



### Tip : BM 33G

#### POMPA

MAX. BASMA YÜKSEKLİĞİ : 80mSS

MAX. DEBİ : 2.6m<sup>3</sup> / saat

MAX. EMME DERİNLİĞİ : 40m.

POMPA GÖVDESİ : GG 22 Döküm

FAN : Noryl

MİL : X20Cr13 Paslanmaz Çelik

#### MOTOR

VOLTAJ : 220V ~ Monofaze

2HP İndüksiyon Motoru

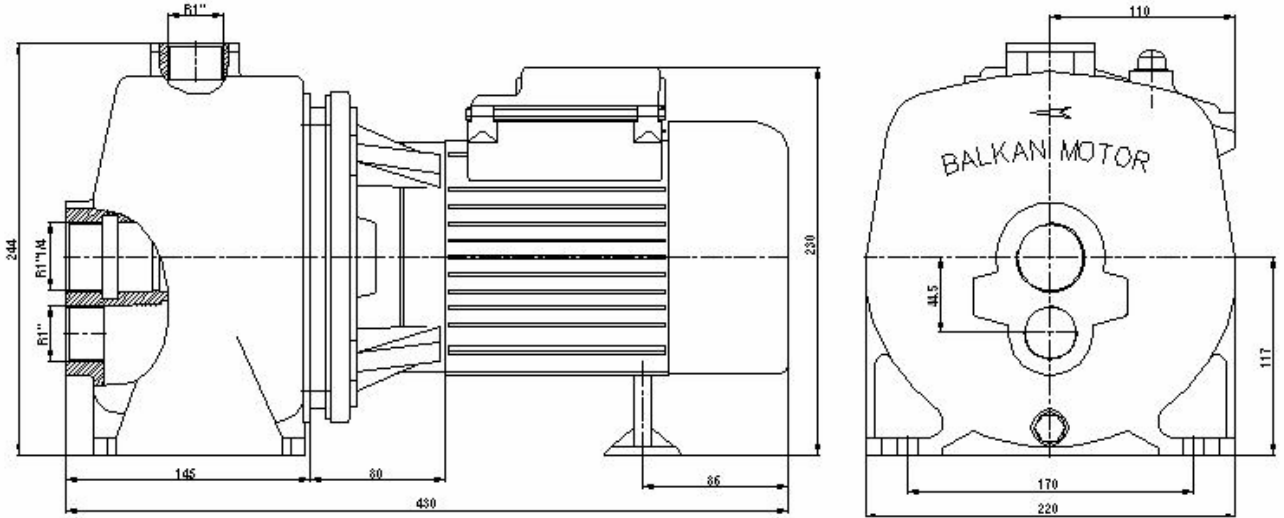
KORUMA SINIFI : IP44

İZOLASYON SINIFI : B

SIZDIRMAZLIK : 10 Bar Mekanik Salmastra

BAKIM : Yağlama Gerektirmez.

## EJEKTÖRLÜ DERİN KUYU SU POMPASI



TİP	MOTOR GÜCÜ		EJEKTÖR TİPİ	EMME DERİNLİĞİ	DEBİ ( m <sup>3</sup> / saat ) / (lt / dak.)										GİRİŞ	ÇIKIŞ
					0	0.6	0.9	1.2	1.5	1.8	2.1	3	3.6			
					0	10	15	20	25	30	35	50	60			
					TOP. MANOMETRİK YÜK. (mSS)											
BM33G	2	1.5	P 20	15							41	34	24	20	R1\"/>	R1\"/>
				20					48	36	29	20				
				25					44	33	26					
			35			47	40	19								
			40		47	39										
			50		42	19										

Dipnot:

- Yukarıdaki teknik değerler sadece bilgi amaçlı verilmiştir. BALKAN MOTOR A.Ş. bu değerler üzerinde değişiklik yapmakta serbesttir.
- BALKAN MOTOR A.Ş. müşteri talepleri doğrultusunda ürün üzerinde istenilen değişiklikleri yerine getirebilir.

**BALKAN MOTOR SANAYİ VE TİCARET A.Ş.**

Yeni Bosna Sanayi Caddesi No:21 34530 Bahçelievler/İstanbul/TÜRKİYE

Tel:+90 (212)551 01 00 (7 Lines) Fax: +90 (212) 551 31 67 www.balkanmotor.com.tr e-mail: balkan@balkanmotor.com.tr

