



Tip : BM 34A,B,C,D

POMPA

MAX. BASMA YÜKSEKLİĞİ : 14mSS

MAX. DEBİ : 48m³ / saat

MAX. EMME DERİNLİĞİ : 6m.

POMPA GÖVDESİ : GG 22 Döküm

FAN : Prinç

MİL : X20Cr13 Paslanmaz Çelik

MOTOR

VOLTAJ : 220V ~ Monofaze

: 220V/380~ Trifaze

1HP İndüksiyon Motoru

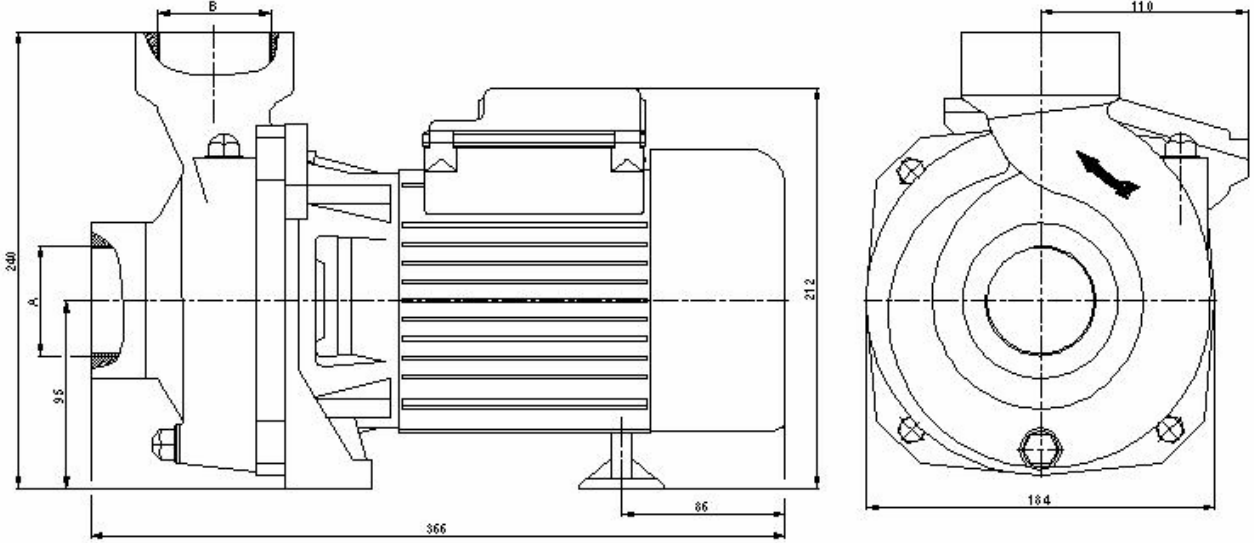
KORUMA SINIFI : IP44

İZOLASYON SINIFI : B

SIZDIRMAZLIK : 10 Bar Mekanik Salmastra

BAKIM : Yağlama Gerektirmez.

SANTRİFÜJ SU POMPASI



TİP	MOTOR GÜCÜ HP KW		FAZ SAYISI	DEBİ (m ³ / saat) / (lt / dak.)								GİRİŞ A	ÇIKIŞ B	
				0	6	12	18	24	30	36	42			48
				0	100	200	300	400	500	600	700	800		
				TOP. MANOMETRİK YÜK. (mSS)										
BM34A	1	0.75	1	14.2	13.8	13	11.5	9.6	6.5	3			R2"	R2"
BM34B			1	12.5	12	11.5	11	10	8.5	7	5	3	R3"	R3"
BM34C			3	14.2	13.8	13	11.5	9.6	6.5	3			R2"	R2"
BM34D			3	12.5	12	11.5	11	10	8.5	7	5	3	R3"	R3"

Dipnot:

- Yukarıdaki teknik değerler sadece bilgi amaçlı verilmiştir.BALKAN MOTOR A.Ş. bu değerler üzerinde değişiklik yapmakta serbesttir.
- BALKAN MOTOR A.Ş. müşteri talepleri doğrultusunda ürün üzerinde istenilen değişiklikleri yerine getirebilir.

BALKAN MOTOR SANAYİ VE TİCARET A.Ş.

Yenibosna Sanayi Caddesi No:21 34530 Bahçelievler/İstanbul/TÜRKİYE

Tel:+90 (212)551 01 00 (7 Lines) Fax: +90 (212) 551 31 67 www.balkanmotor.com.tr e-mail: balkan@balkanmotor.com.tr.

