



## Tip : BM 36A,B,C,D

### POMPA

MAX. BASMA YÜKSEKLİĞİ : 26mSS

MAX. DEBİ : 24m<sup>3</sup> / saat

MAX. EMME DERİNLİĞİ : 6m.

POMPA GÖVDESİ : GG 22 Döküm

FAN : Prinç

MİL : X20Cr13 Paslanmaz Çelik

### MOTOR

VOLTAJ : 220V ~ Monofaze

1.5HP İndüksiyon Motoru

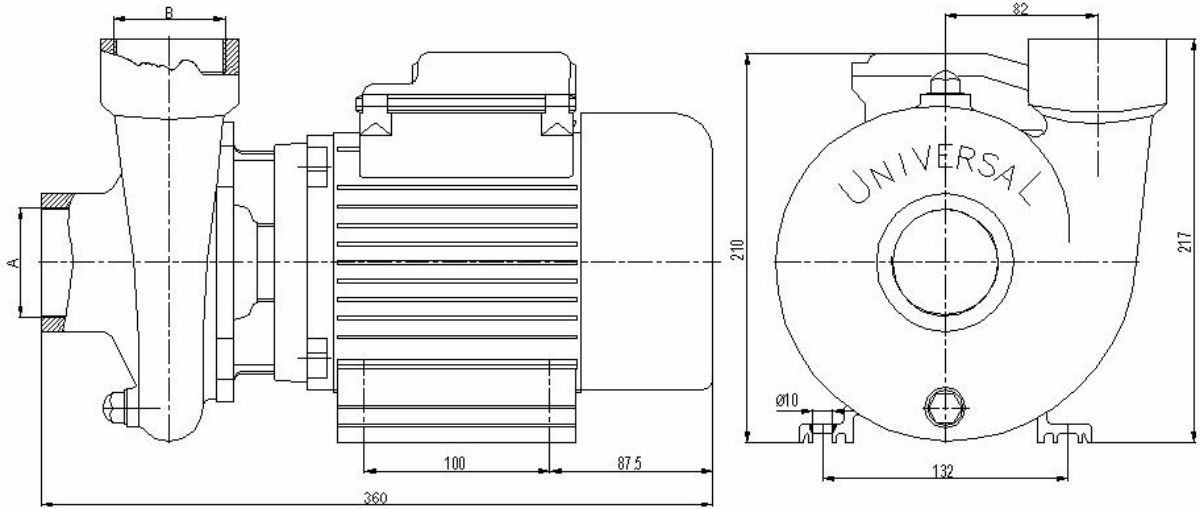
KORUMA SINIFI : IP44

İZOLASYON SINIFI : B

SIZDIRMAZLIK : 10 Bar Mekanik Salmastra

BAKIM : Yağlama Gerektirmez

## SANTRİFÜJ SU POMPASI



TİP	MOTOR GÜCÜ HP KW		FAZ SAYISI	DEBİ ( m <sup>3</sup> / saat ) / (lt / dak.)								GİRİŞ A	ÇIKIŞ B	
				0	3	6	9	12	15	18	21			24
				0	50	100	150	200	250	300	350			400
				TOP. MANOMETRİK YÜK. (mSS)										
BM36A	1.5	1.1	1	24	22.7	22.4	21.7	21	19.4	17	14	10	R2"	R2"
BM36B			1	26	30	22	12	18	15				R1" 1/2	R1" 1/2
BM36C			3	24	22.7	22.4	21.7	21	19.4	17	14	10	R2"	R2"
BM36D			3	26	30	22	12	18	15				R1" 1/2	R1" 1/2

#### Dipnot:

- Yukarıdaki teknik değerler sadece bilgi amaçlı verilmiştir.BALKAN MOTOR A.Ş. bu değerler üzerinde değişiklik yapmakta serbesttir.
- BALKAN MOTOR A.Ş. müşteri talepleri doğrultusunda ürün üzerinde istenilen değişiklikleri yerine getirebilir.

#### BALKAN MOTOR SANAYİ VE TİCARET A.Ş.

Yenişosna Sanayi Caddesi No:21 34530 Bahçelievler/İstanbul/TÜRKİYE

Tel:+90 (212)551 01 00 (7 Lines) Fax: +90 (212) 551 31 67 www.balkanmotor.com.tr e-mail: balkan@balkanmotor.com.tr.

