

### Tip : BM 37A

#### POMPA

MAX. BASMA YÜKSEKLİĞİ : 18mSS

MAX. DEBİ : 30m<sup>3</sup> / saat

MAX. EMME DERİNLİĞİ : 6m.

POMPA GÖVDESİ : GG 22 Döküm

FAN : GG 22 Döküm

MİL : X20Cr13 Paslanmaz Çelik

#### MOTOR

VOLTAJ : 220V ~ Monofaze

2HP İndüksiyon Motoru

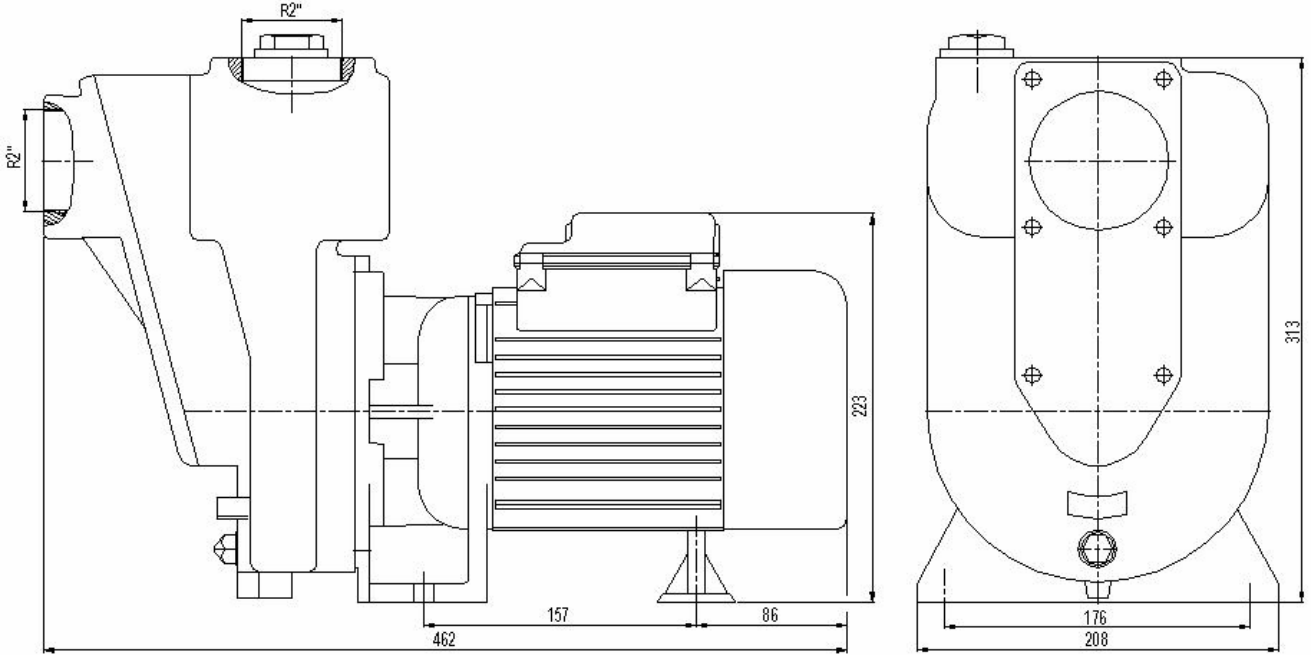
KORUMA SINIFI : IP44

İZOLASYON SINIFI : B

SIZDIRMAZLIK : 10 Bar Mekanik Salmastra

BAKIM : Yağlama Gerektirmez.

## KLAPELİ SANTRİFÜJ SU POMPASI



TİP	MOTOR GÜCÜ HP KW		DEBİ ( m <sup>3</sup> / saat ) / (lt / dak.)										GİRİŞ	ÇIKIŞ
			0	6	9	12	15	18	21	24	30			
			0	100	150	200	250	300	350	400	500			
			TOP. MANOMETRİK YÜK. (mSS)											
BM37A	2	1.5	18.5	18	16.5	15.5	14.5	13.5	12.5	11	6	R2"	R2"	

#### Dipnot:

- Yukarıdaki teknik değerler sadece bilgi amaçlı verilmiştir. BALKAN MOTOR A.Ş. bu değerler üzerinde değişiklik yapmakta serbesttir.
- BALKAN MOTOR A.Ş. müşteri talepleri doğrultusunda ürün üzerinde istenilen değişiklikleri yerine getirebilir.

#### BALKAN MOTOR SANAYİ VE TİCARET A.Ş.

Yenişosna Sanayi Caddesi No:21 34530 Bahçelievler/İstanbul/TÜRKİYE

Tel:+90 (212)551 01 00 (7 Lines) Fax: +90 (212) 551 31 67 www.balkanmotor.com.tr e-mail: balkan@balkanmotor.com.tr.

