



Tip: BM 38A

POMPA

MAX. BASMA YÜKSEKLİĞİ : 55mSS

MAX. DEBİ : 6.5m³ / saat

MAX. EMME DERİNLİĞİ : 6m.

POMPA GÖVDESİ : GG 22 Döküm

FAN : Noryl

MİL : X20Cr13 Paslanmaz Çelik

MOTOR

VOLTAJ : 220V ~ Monofaze

2HP İndüksiyon Motoru

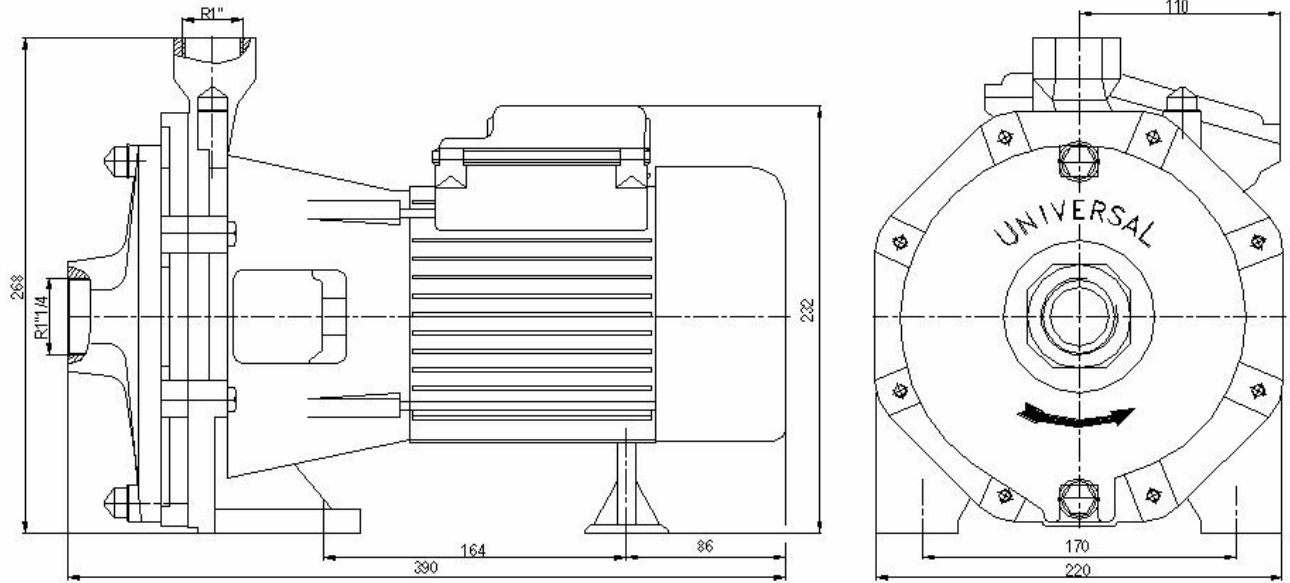
KORUMA SINIFI : IP44

İZOLASYON SINIFI : B

SIZDIRMAZLIK : 10 Bar Mekanik Salmastra

BAKIM : Yağlama Gerektirmez.

ÇİFT FANLI SANTRİFÜJ SU POMPASI



TİP	MOTOR GÜCÜ		DEBİ (m ³ / saat) / (lt / dak.)									GİRİŞ	ÇIKIŞ
			0	1.2	1.8	2.4	3.0	3.6	4.2	4.8	5.4		
	HP	KW	0	20	30	40	50	60	70	80	90		
BM38A	2	1.5	TOP. MANOMETRİK YÜK. (mSS)									R1 ^{1/4}	R1"
			54	53	51	49	46	42	36	26.5	23		

Dipnot:

- Yukarıdaki teknik değerler sadece bilgi amaçlı verilmiştir BALKAN MOTOR A.Ş. bu değerler üzerinde değişiklik yapmakta serbesttir.
- BALKAN MOTOR A.Ş. müşteri talepleri doğrultusunda ürün üzerinde istenilen değişiklikleri yerine getirebilir.

BALKAN MOTOR SANAYİ VE TİCARET A.Ş.

Yenibosna Sanayi Caddesi No:21 34530 Bahçelievler/İstanbul/TÜRKİYE

Tel:+90 (212)551 01 00 (7 Lines) Fax: +90 (212) 551 31 67 www.balkanmotor.com.tr e-mail: balkan@balkanmotor.com.tr

